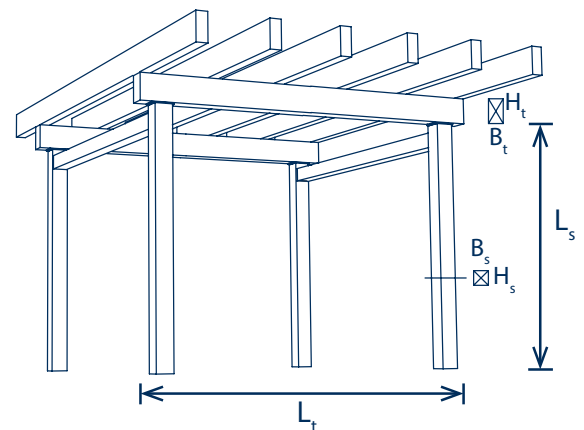
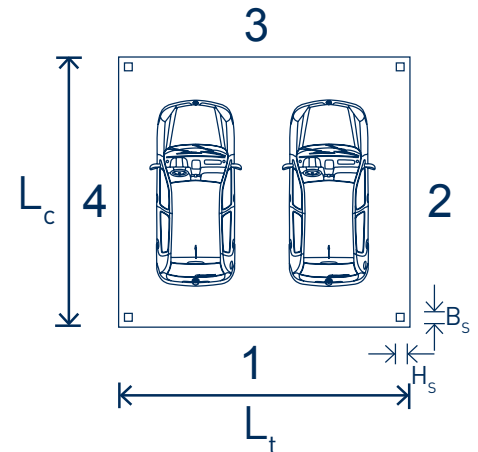


Bemessungsvorlage für Stabilix® C

	Seite 1	Seite 2	Seite 3	Seite 4
Geschlossene Seitenfläche*	<input type="checkbox"/>	<input type="checkbox"/>	<input type="checkbox"/>	<input type="checkbox"/>
Aussteifung gewünscht*	<input type="checkbox"/>	<input type="checkbox"/>	<input type="checkbox"/>	<input type="checkbox"/>
Befestigt an externem Gebäude*	<input type="checkbox"/> Ja, an Seite: <input type="text"/> <input type="checkbox"/> Nein			
Länge Carport*	L_c <input type="text"/> m			
Stütze				
Höhe Carport*	L_s <input type="text"/> m			
Breite Stütze (min: 0,09 m)*	B_s <input type="text"/> m			
Höhe Stütze (min: 0,09 m, max: 0,16 m)*	H_s <input type="text"/> m			
Riegel				
Breite Carport*	L_t <input type="text"/> m			
Breite Riegel (min: 0,09 m)*	B_t <input type="text"/> m			
Höhe Riegel (min: 0,10 m)*	H_t <input type="text"/> m			
Dach				
Dachform*	<input type="checkbox"/> Satteldach <input type="checkbox"/> Flachdach / Pultdach			
Firstrichtung parallel zu Seite*	<input type="text"/>			
Eigengewicht Dach inkl. Träger*	g_k <input type="text"/> kN/m ²			
Höhe Dachaufbau inkl. Sparren*	<input type="text"/> m			
Art der Dacheindeckung*	<input type="checkbox"/> glatt <input type="checkbox"/> wellig/trapezförmig			
Dachneigung*	α <input type="text"/> °			
Charakteristische Schneelast*	S_k <input type="text"/> kN/m ²			
Basiswindgeschwindigkeitsdruck*	$q_{b,0}$ <input type="text"/> kN/m ²			



Bauvorhaben*:

PLZ*: Ort*:

Ansprechpartner*:

Firma*:

Telefonnummer*:

E-Mail*:

Bitte legen Sie der Anfrage eine Skizze oder einen Plan bei.

*** Pflichtfelder** - andernfalls kann keine Bemessung durchgeführt werden!